

MODELO MXI-21-4

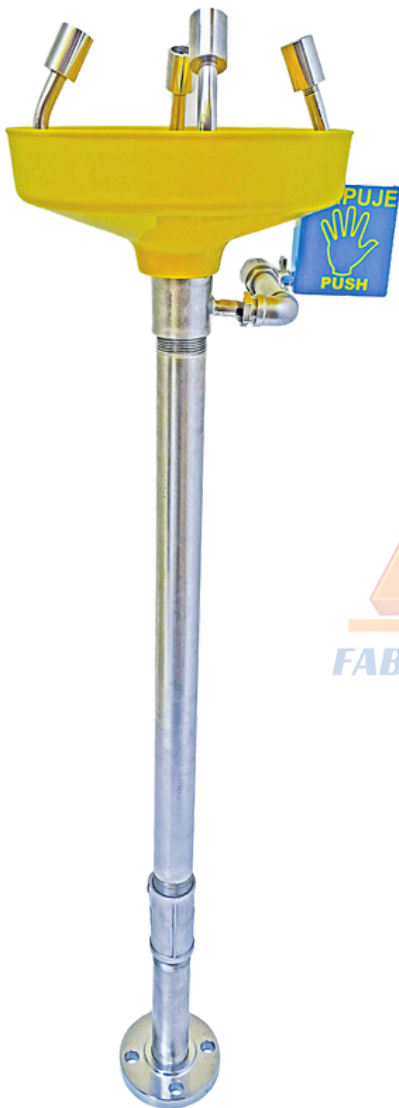
LAVAOJOS DE COLUMNA

COMPLETAMENTE INOXIDABLE

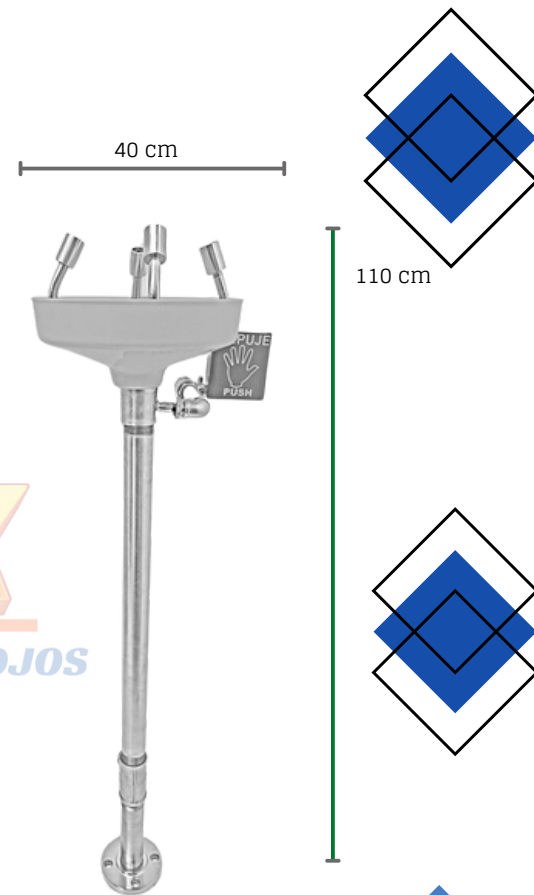
MXI-21-4 es un lavaojos fabricado en acero inoxidable tipo 304, ideal para ambientes con alta exposición a agentes corrosivos. Modelo sin regadera de uso industrial, para el correcto enjuague de los ojos en caso de accidente. Es activado por medio de palanca debidamente rotulada, con cuatro rociadores que cuentan con una malla protectora cubre polvo que brinda un flujo suave y decreciente no dañino para los ojos, sus tapas abatibles lo mantienen libre de polvo en los dos rociadores, dejándolo así habilitado para su uso de manera oportuna.

TEL. 55 86 20 27 49

erick.asimex@gmail.com



- Tubería de acero inoxidable tipo 304 de 1 ¼", con conexiones de acero inoxidable de 1 ¼" y ½".
- Charola de 10" de diámetro en plástico ABS.
- Válvula de acero inoxidable tipo 304 de ½" activada mediante palanca de acero inoxidable debidamente rotulada.
- Cuatro rociadores de acero inoxidable con malla cubre polvo.
- Toma del agua a 87 centímetros del nivel del suelo, entrada de ½" NPT roscada, hembra.
- Lavaojos a 111 centímetros del nivel del suelo.
- Brida para sujeción al suelo de ½" de espesor por 5" de diámetro con 4 perforaciones.
- Drenaje a 23 centímetros del nivel del suelo, entrada de 1 ¼" NPT roscada, hembra.



Caudal del lavaojos de emergencia: 11.5 litros por minuto a 30 psi
Presión mínima: 2 KG Presión recomendada: 3 KG

ESTE PRODUCTO CUMPLE CON LOS REQUERIMIENTOS DE ANSI Z-358.1-2004.