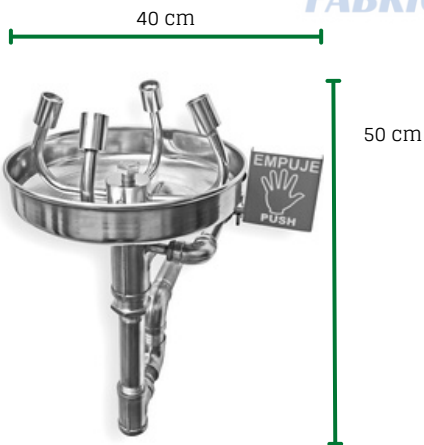
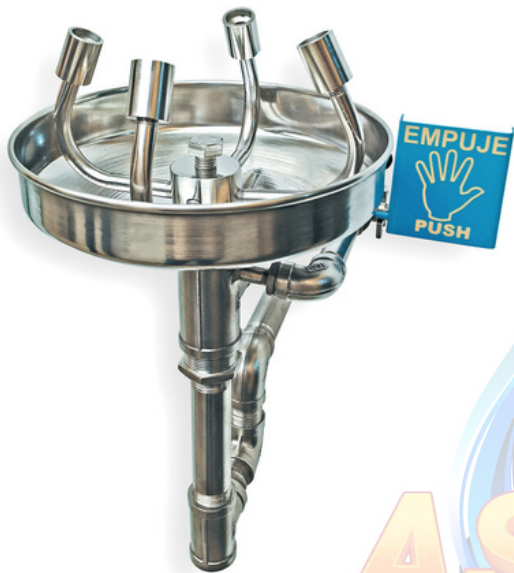


# MODELO MXI-30-4

## LAVAOJOS DE PARED

### COMPLETAMENTE INOXIDABLE

MXI-30-4 es un lavaojos fabricado en su totalidad de acero inoxidable tipo 304, ideal para ambientes con alta exposición a agentes corrosivos. Modelo sin regadera de uso industrial, para el correcto enjuague de los ojos en caso de accidente. Es activado por medio de palanca debidamente rotulada, con cuatro rociadores que cuentan con una malla protectora cubre polvo que brinda un flujo suave y decreciente no dañino para los ojos, sus tapas abatibles lo mantienen libre de polvo en los cuatro rociadores, dejándolo así habilitado para su uso de manera oportuna.



- Tubería de acero inoxidable tipo 304 de 1 ¼", con conexiones de acero inoxidable de 1 ¼" y ½".
- Charola de 10" de diámetro en acero inoxidable.
- Cuatro rociadores de acero inoxidable con malla cubre polvo.
- Válvula de acero inoxidable de ½" activada mediante palanca de acero inoxidable debidamente rotulada.
- Toma del agua en la parte trasera del equipo, entrada de ½" NPT roscada, hembra.
- Altura recomendada para instalación mínima de 0.84 metros y máxima de 1.14 metros del nivel del suelo a la altura de los rociadores.
- Brida para sujeción a pared de ½" de espesor por 5" de diámetro con 4 perforaciones.
- Altura total de 0.50 metros.
- Drenaje en la parte trasera del equipo, entrada de 1" NPT roscada, macho.

**ASIMEX**  
FABRICANTES REGADERAS Y LAVAOJOS

TEL. 55 86 20 27 49

erick.asimex@gmail.com

Caudal del lavaojos de emergencia: 11.5 litros por minuto a 30 psi  
Presión mínima: 2 KG Presión recomendada: 3 KG

ESTE PRODUCTO CUMPLE CON LOS REQUERIMIENTOS DE ANSI Z-358.1-2004.